

FLEX SERIES

Schnellanleitung

NEUE!

NEUE!

FLEX-M

FLEX G-36

FLEX-PLUS

FLEX-S

SPYPOINT

v1.0

LIEFERUMFANG

FLEX SERIES

Kamera

ANTENNE
& DICHTUNG

NABÍJECÍ KABEL

Pouze FLEX-S

2 SIM-KARTEN

Voraktiviert und eingesetzt

(nicht entfernen)

MONTAGEBAND

LADEKABEL ERFORDERLICH (separat erhältlich)

SPEICHERKARTE

2 bis 512 GB, neue
ultraschnelle
microSD-Karte Class 10

8 AA

Lithium nicht wiederaufladbar empfohlen
(Optional für FLEX-S)

FLEX-PLUS 8 oder 16 AA

oder

LIT-22

LIT-22 wiederaufladbarer Lithium- Akku
(Optional für FLEX-S)

FLEX-PLUS 1x oder 2x LIT-22

NUR FLEX-S

#1

Laden Sie den internen Akku auf.

Stecken Sie bei ausgeschalteter Kamera den 12V DC Stecker (Ladekabel) in die Kamera. Die Statusleuchte leuchtet während des Ladevorgangs rot auf und erlischt, wenn der Akku vollständig geladen ist. Es wird empfohlen, den Akku vollständig aufzuladen (ca. 12 Stunden).

#2

Erstellen Sie ein Benutzerkonto auf spypoint.info.



#3

Laden Sie die mobile SPYPOINT
-App herunter und melden
Sie sich an.



#4

Drücken Sie in der
Registerkarte Kameras die
orangefarbene +.

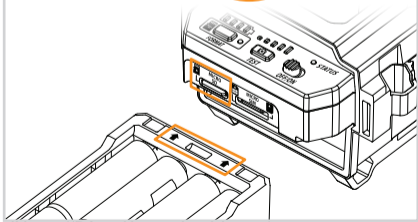
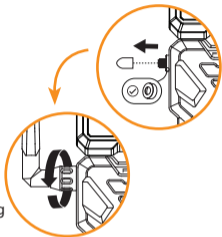
Folgen Sie den Anweisungen auf
dem Bildschirm, um Ihre Kamera
hinzuzufügen.



#5

Schrauben Sie die Antenne ein und legen Sie die Speicherkarte und die Batterien ein.

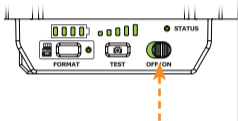
⚠ Einsatz in Pfeilrichtung einschieben.



#6

Einschalten.

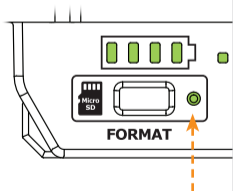
Alle LEDs beginnen zu blinken.



#7

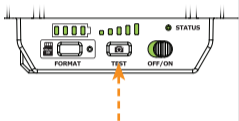
Speicherkarte formatieren.

Halten Sie sofort die die Formatierungstaste gedrückt, bis die LED FORMAT grün blinkt. Die Formatierung ist abgeschlossen wenn die LED nicht mehr blinkt.



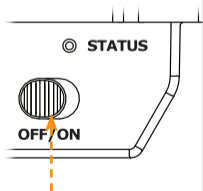
#8

Taste TEST drücken,
um ein Foto zu
empfangen.



#9

Kamera ausschalten,
bis Sie bereit sind,
sie im Gelände zu
installieren.



IM GELÄNDE

#10

NUR FLEX-S

Platzieren Sie Ihre Kamera an einem Ort, an dem das Solarmodul mindestens 4 Stunden lang direktes Sonnenlicht erhält.

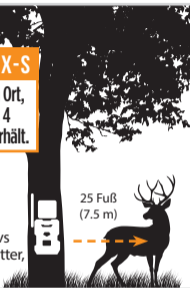
Tipps

Montageband verwenden

Ausrichtung: nach Norden oder Süden

Höhe: auf halber Höhe des Motivs

Blickfeld des Objektivs: keine Blätter, Zweige oder hohes Gras davor.



#11

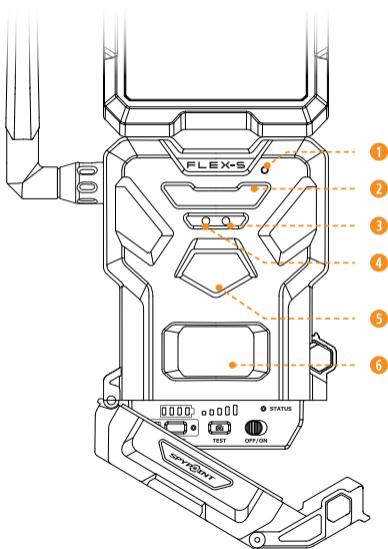
**Kamera einschalten
und testen.**

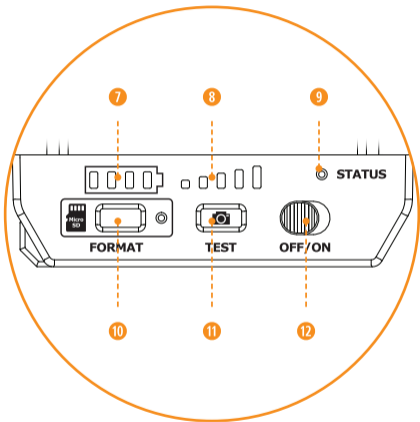
(Schritte 6 und 8)

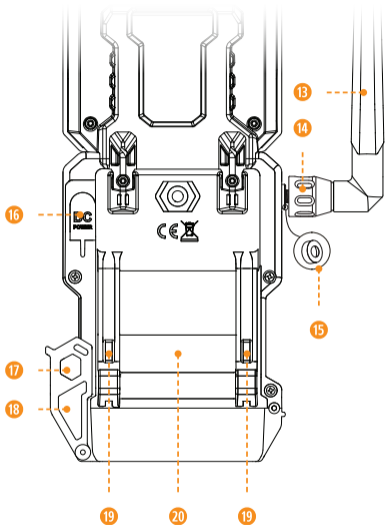


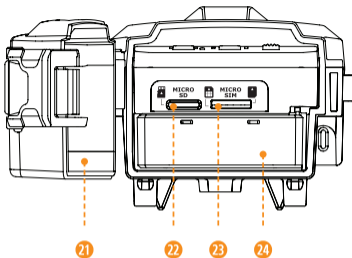
KOMPONENTEN

- 1 Mikrofon
- 2 Infrarot-LED
- 3 Helligkeitssensor
- 4 Zeitrafferlampe
- 5 Objektiv
- 6 Erfassungslinse
- 7 Batterieladung
- 8 Signal-Stärke
- 9 STATUS-Lampe
- 10 TASTE FORMAT (Formatierung)
- 11 TEST-Taste
- 12 OFF/ON-Schalter
- 13 Antenne
- 14 Antennendichtung
- 15 Antennen-O-Ring
- 16 12-V-Stecker
- 17 Kabelfach
- 18 Verschlussriegel
- 19 Schlitz für Montageband
- 20 Schraubgewinde $\frac{1}{4}$ "-20 für gängige Stative
- 21 Batteriefachdeckel
- 22 Slot für microSD-Karte
- 23 Slots für micro-SIM-Karten
- 24 Batteriefach
- 25 Solarpanel

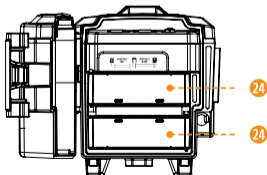


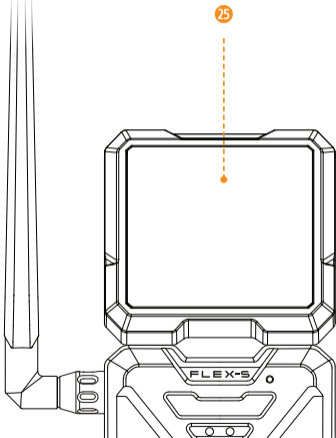






NUR FLEX-PLUS





FLEX SERIES

Weitere Informationen finden sie
im Zertifizierungshandbuch.



SPYPOINT